

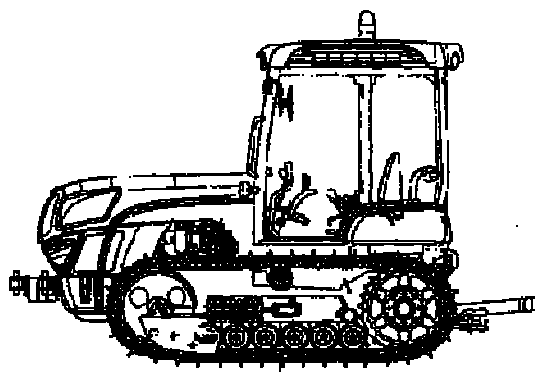
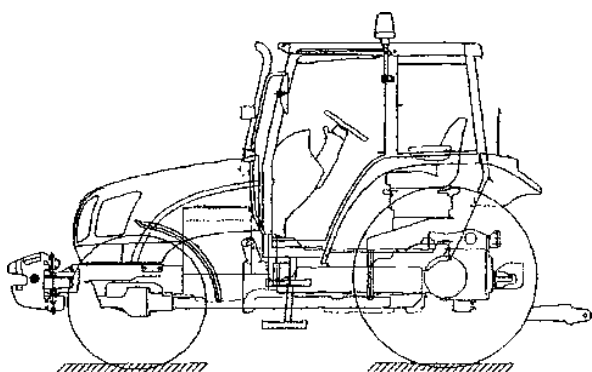
## CONFERENZA PERMANENTE PER I RAPPORTI TRA LO STATO, LE REGIONI E LE PROVINCE AUTONOME DI TRENTO E BOLZANO, Accordo 22 febbraio 2012

**Attrezzature di lavoro per le quali è richiesta una specifica abilitazione degli operatori**

(articolo 73, comma 5 del D.Lgs. n. 81/2008)

**Corsi di formazione teorico-pratico per lavoratori addetti alla conduzione di trattori agricoli o forestali (8 ÷ 13 ore)**

**Esempi di Trattori a ruote ed a cingoli:**



**Corso Trattori a ruote (ORE 8)**

**€ 210,00 /Addetto**

**Corso Trattori a cingoli (ORE 8)**

**€ 210,00 /Addetto**

**CORSO DI AGGIORNAMENTO (4 ORE)**

**€ 120,00 /Addetto**

**Entro marzo 2017**

**Prezzi al netto di IVA.**